

142101, Московская область, г. Подольск, ул. Плещеевская, д.11А, стр.2, пом.16  
ИНН 3306010467, КПП 503601001, Код ОКПО 93554257

**Регулируемые светодиодные модули S2  
SU-M-643/SU-M-644/ SU-M-645/ SU-M-646**

Производство: OSAYAS Power Supply

**Цены на продукцию (без НДС):**

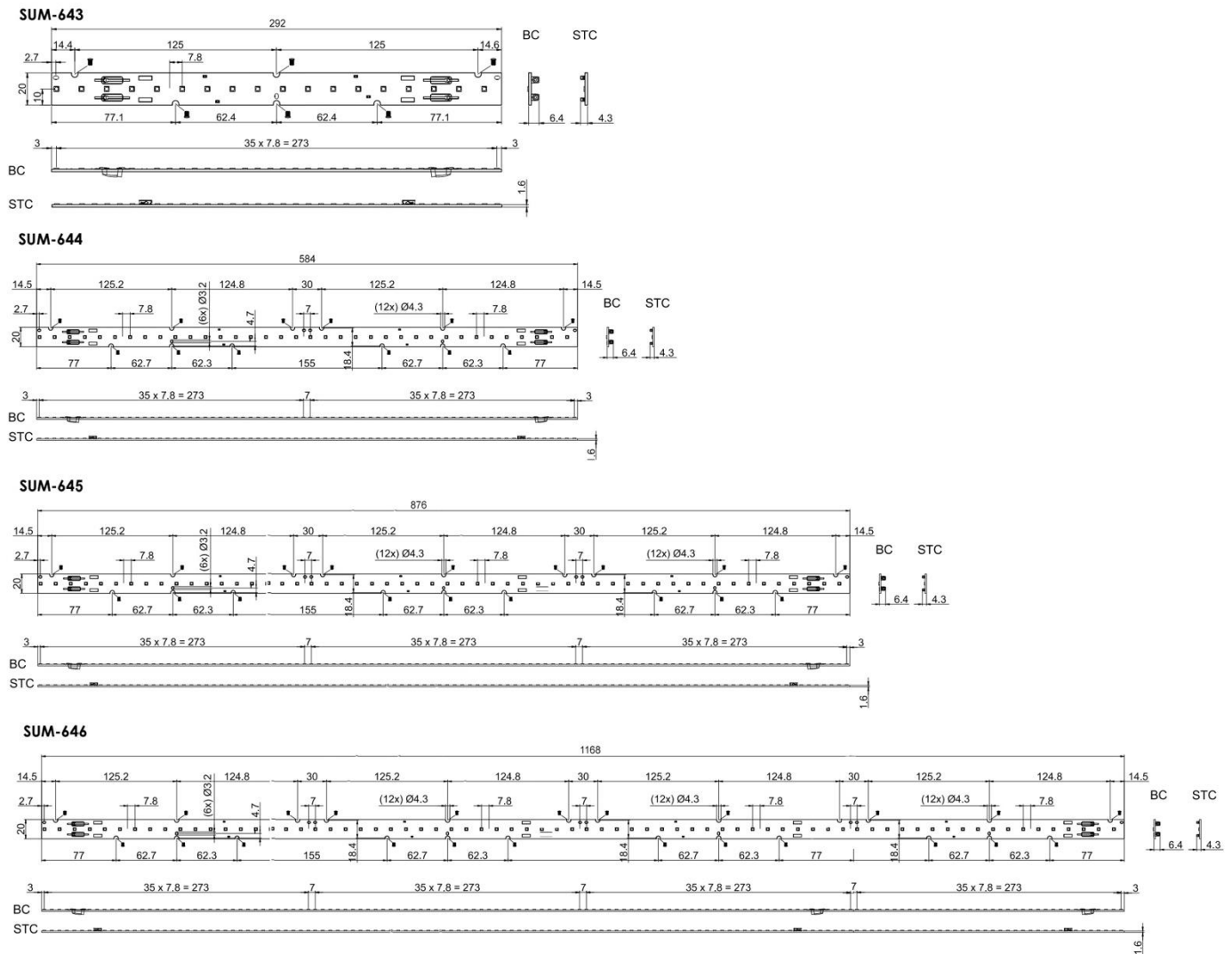
- Светодиодный герметичный модуль OSAYAS SU-M-643 - 22 669,69 руб.**
- Светодиодный герметичный модуль OSAYAS SU-M-644 - 29 923,82 руб.**
- Светодиодный герметичный модуль OSAYAS SU-M-645 - 34 797,17 руб.**
- Светодиодный герметичный модуль OSAYAS SU-M-646 - 38 400,03 руб.**

**Технические характеристики**

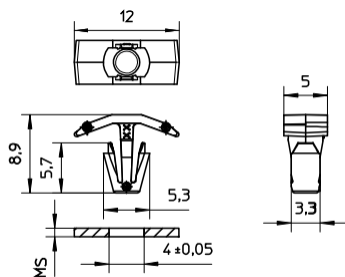
- **Светодиодный встраиваемый в осветительные приборы модуль LED**
- **Габаритные размеры**  
*SU-M-643:292x20 мм*  
*SU-M-644:584x20 мм*  
*SU-M-644:876x20 мм*  
*SU-M-644:1168x20 мм*
- **Ток возбуждения: 350 мА / 500 мА / 700 мА**
- **Соединительная клемма на плате (WAGO 2065)**
- **Отклонение температуры: 3 шага для области MACAdat**
- **Диапазон температур от 2700 до 6500 К**
- **Продолжительный срок службы: > 150.000 часов (L80, L10)**
- **Высокая эффективность: до 175 лм/Вт для температуры = 50 °С**
- **Выполняются в размерах: 292/584/876/1168 мм □**
- **Совместимость с системой ZHAGA**

142101, Московская область, г. Подольск, ул. Плещеевская, д.11А, стр.2, пом.16  
 ИНН 3306010467, КПП 503601001, Код ОКПО 93554257

## Габаритные размеры



## Крепежная клипса



Используется для крепления LED платы к осветительному прибору без использования винтов  
 Диаметр отверстий PCB платы : 4.3–4.5 мм  
 Виброустойчивое исполнение  
 Материал: PC, белый (UL-94 V2)  
 Вес: 0.2 г, упаковка: 1000 шт. (.11 = 10,000 шт.)

142101, Московская область, г. Подольск, ул. Плещеевская, д.11А, стр.2, пом.16  
 ИНН 3306010467, КПП 503601001, Код ОКПО 93554257

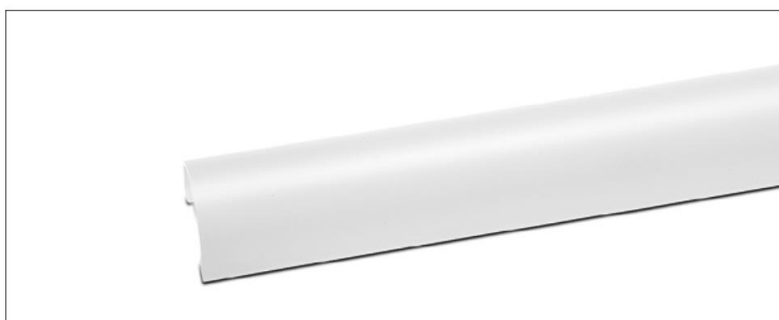
Тип	Номер	Для толщины пластины осветительного прибора, мм
89505	683486	0,5-1,0*

\*Толщина платы РСВ 1.6 мм

### Линейные LED драйверы постоянного тока

Регулируемые светодиодные модули S2 с изменяемой цветовой температурой

### Крышки S2



### Техническая информация

Служат для защиты LED платы РСВ, уменьшения засветки, а также для равномерного распределения светового потока

Для 1-рядной платы SMD PCBs W2

Материал: ПММА

Высокое пропускание:

92% полурассеивающие

84% рассеивающие

Легкая сборка: крепежные клипсы под крепежными винтами (диаметр головки 7 мм) для крепления крышки или крепежные клипсы/скотч для крепления платы

Другие размеры по требованию

### С крепежными клипсами

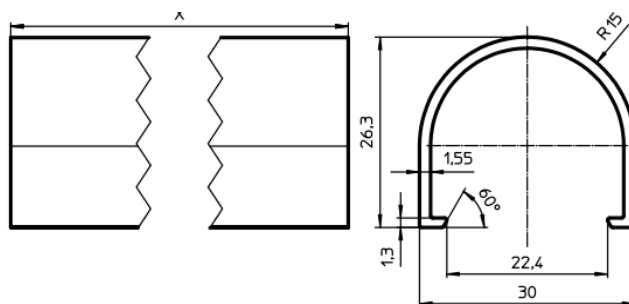
Тип	Номер	Длина X мм	Исполнение	КПД* %	Вес, гр.	Упаковка (шт.)
92920	558512	597	полурассеивающая	92	81.8	240
92921	558513	1200	полурассеивающая	92	164.4	192
92922	558514	1500	полурассеивающая	92	205.5	192
92923	558515	1800	полурассеивающая	92	246.6	192
92924	558516	597	рассеивающая	84	81.8	240
92925	558517	1200	рассеивающая	84	164.4	192
92926	558518	1500	рассеивающая	84	205.5	192
92927	558519	1800	рассеивающая	84	246.6	192

\* Измерено на белой пластине осветительного прибора

С полурассеивающей крышкой

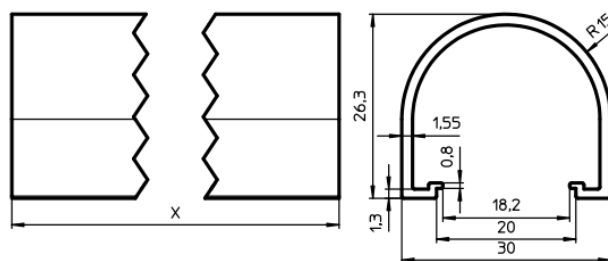
С рассеивающей крышкой

142101, Московская область, г. Подольск, ул. Плещеевская, д.11А, стр.2, пом.16  
 ИНН 3306010467, КПП 503601001, Код ОКПО 93554257



Отклонение длины: 597 мм ± 1 мм (обработанные края), 1200 / 1500 / 1800 мм + 10 мм (необработанные края)

**С креплением на скотч**



Length tolerance: 597 mm ± 1 mm (ends finished),  
 1200 / 1500 / 1800 mm + 10 mm (ends raw)

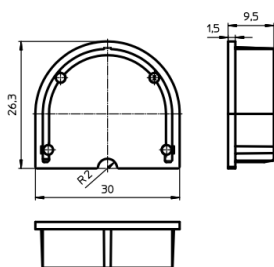
Отклонение длины: 597 мм ± 1 мм (обработанные края), 1200 / 1500 / 1800 мм + 10 мм (обработанные края)

Для крепления РСВ платы и крышки крепежные винты не требуются

**Концевые заглушки для крышки**

Концевые заглушки с отверстием или без отверстия для монтажа провода внутри крышки

**End cap with wire hole**



Материал: РС, прозрачный

Вес: 2 г, Упаковка: 250 шт.

Номер: 5683551 концевые заглушки с отверстием

Номер: 5683552 концевые заглушки без отверстия

142101, Московская область, г. Подольск, ул. Плещеевская, д.11А, стр.2, пом.16  
ИНН 3306010467, КПП 503601001, Код ОКПО 93554257

Регулируемые светодиодные модули S2 с изменяемой цветовой температурой

#### Оптика S2

- ультра узкий полный угол оптической системы 2%



#### Технические данные

- Материал: ПММА
- Высокий КПД до 93%
- Максимально допустимая температура: 80 °С
- Крепление клипсами металлической пластины с толщиной стенки 0.6–0.8 мм или алюминиевых профилей
- С платами S2 может использоваться любая оптика без фиксаторов. Если крепежные отверстия платы не совпадают, то плату нельзя закрепить на оптике.
- Оптика с фиксаторами поставляется для LED модулей из линейки LED Line S2 плат.

#### Световые характеристики

- Оптическое излучение по всей поверхности оптической системы

#### *Применяемые стандарты*

EN 62031

LED модули для общего освещения – Требования безопасности

EN 62471

Фотобиологическая безопасность для осветительных систем

**Гарантия на продукцию - 10 лет**