

РОССИЙСКАЯ ФЕДЕРАЦИЯ  
ОБЩЕСТВО С ОГРАНИЧЕННОЙ ОТВЕТСТВЕННОСТЬЮ  
**“ТОРГОВЫЙ ДОМ ВЛАДЭЛЕКТРОКАБЕЛЬ”**

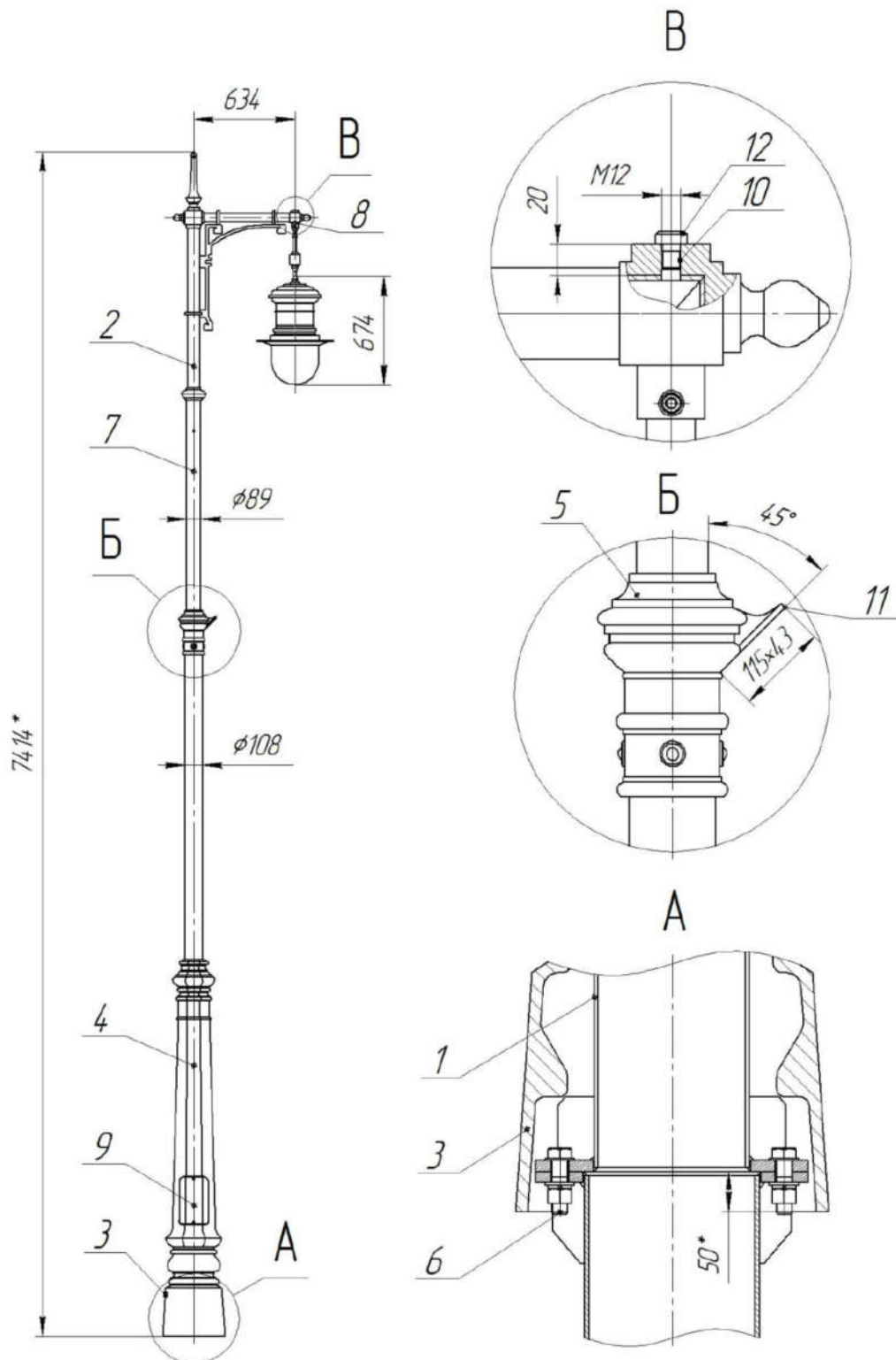
142101, Московская область, г. Подольск, ул. Плещеевская, д.11А, стр.2, пом.16  
ИНН 3306010467, КПП 503601001, Код ОКПО 93554257

Уважаемые господа!

Предлагаем рассмотреть предложение на поставку Осветительной системы "Дина 01-7.4", с возможностью подключения оборудования: ОУГ-АРХ-3, ОУГ-АРХ-М02

<b>Товары</b>	<b>Цена за 1 шт с НДС в руб</b>
Осветительная система "Дина 01-7.4" без подземной части, с возможностью подключения оборудования: ОУГ-АРХ-3, ОУГ-АРХ-М02. Цвет RAL 7026.	399 410,76
Закладная подземная часть консольная (d=219, h=1500, вылет = 1000)	22 746,02
Закладная подземная часть консольная (d=219, h=1500, вылет = 1400)	22 746,02
Закладная подземная часть консольная (d=219, h=1500, вылет = 1500)	22 746,02
Закладная подземная часть консольная (d=219, h=1500, вылет = 1700)	22 746,02
Закладная подземная часть консольная (d=219, h=1500, вылет = 2000)	22 746,02
Закладная подземная часть консольная (d=219, h=1500, вылет = 2500)	22 746,02
Закладная подземная часть консольная (d=219, h=1500, вылет = 500)	22 746,02
Закладная подземная часть прямостоечная (d=219, h=1500)	8 058,00

142101, Московская область, г. Подольск, ул. Плещеевская, д.11А, стр.2, пом.16  
 ИНН 3306010467, КПП 503601001, Код ОКПО 93554257



**Габаритные и присоединительные размеры опоры освещения для системы «Дина 01-7.4»**

- 1 – стойка фонаря. 2 – кронштейн с литыми элементами. 3 – основание литое. 4 – колено литое. 5 – переход литой.  
 6 – болт M20x60 – 6 шт. 7 – винт M8x10 – 3 шт. 8 – винт M8x60 – 1 шт. 9 – люк обслуживания фонаря. 10 – резьба для  
 установки приемно-передаточной антенны. 11 - площадка 115\*43 для монтажа радиометки двусторонней клейкой лентой.  
 12 – временная заглушка пластиковая.